



Насосы

Насосы итальянской компании Ronzio Oleodinamica — образец качества, точности и производительности. Компания Ronzio использует высококачественные комплектующие и наиболее передовые компьютеризированные машины в производстве и при испытаниях. Продукция Ronzio используется машиностроительными предприятиями всего мира, демонстрируя хорошие технические показатели при умеренной стоимости.

Насосы шестеренные серий Z1, Z2 и Z3

Шестеренные насосы этих серий обладают следующими характеристиками и преимуществами:

- штампованный алюминиевый корпус, чугунные крышки и фланцы;
- высокий показатель объемного КПД (в среднем 95%);
- низкое шумовое загрязнение благодаря точно спроектированному зубчатому профилю;
- запатентованная осевая компенсация;
- наличие возможности заказа многосекционных (тандем) и реверсивных насосов, а также насосов с разным направлением вращения.



Общие технические характеристики

Материалы корпуса	Чугунные и алюминиевые крышки, алюминиевый корпус	
Максимальное рабочее давление	300 бар	
КПД	95%	
Рабочий объем	1,1 – 89,6 см ³ / об.	
Рабочая жидкость	Минеральное масло (DIN 51524)	
Входное давление	0,7±3 бар	
Скорость масла во всасывающей линии	0,5±1,5 м/с	
Скорость масла в напорной линии	6±10 м/с	
Температура рабочей жидкости	-25°C+80°C	
Вязкость масла	20±120 мм ² /с	
Максимальная вязкость масла при старте	700 мм ² /с	
Фильтрация масла		
Давление	<200 бар	>200 бар
класс загрязненности NAS 1638	10	9
класс загрязненности ISO 4406	21/19/16	20/18/15
рекомендуемая тонкость фильтрации	25 мкм	15 мкм

Структура обозначений

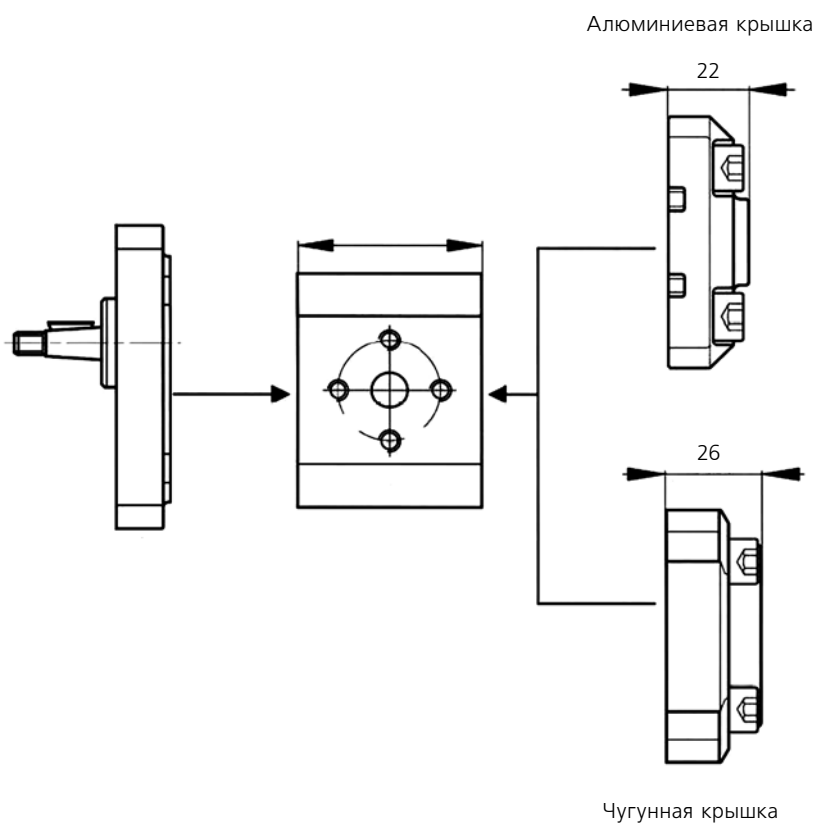
01	Z	A	G	11	C	4	42	S
-----------	----------	----------	----------	-----------	----------	----------	-----------	----------

01	Группа насосов				
	01				
	02				
	03				
Z	Серия				
	Z				
A	Тип фланца				
	A				
G	Материал фланца				
	G	чугун			
11	Тип насоса				
	Тип	Рабочий объем, см ³ /об.	Максимальное давление	Максимальное пиковое давление	Группа
	11	1,08	300	350	Z1
	16	1,59	300	350	
	21	2,09	300	350	
	26	2,59	300	350	
	32	3,15	280	330	
	37	3,68	250	300	
	42	4,19	220	270	
	48	4,79	210	250	
	55	5,49	180	210	
	62	6,2	150	180	
	78	7,81	130	160	
	88	8,82	120	150	
	04	4,4	300	360	Z2
	06	6,28	300	360	
	08	8,16	300	360	
	11	11,3	300	360	
	14	14,45	300	360	
	17	16,95	270	330	
20	20,1	230	290		
25	25,75	180	230		
31	31,4	160	200		

11	20	19,9	280	310	Z3
	25	24,9	280	310	
	30	29,9	280	310	
	35	34,3	280	310	
	40	40,5	250	280	
	45	45,2	250	280	
	50	49,9	230	250	
	55	54,5	230	250	
	60	60	200	220	
	64	63,9	200	220	
70	70	170	190		
80	78,7	170	190		
90	89,6	160	180		
C	Вал				
	C				
4	Вариант фланца				
	4	(для z1)			
	0	(для z2, z3)			
42	Присоединения				
	00				
	01				
	02				
	06				
	34				
	35				
S	Направление вращения				
	D	по часовой стрелке			
	S	против часовой стрелке			
	R	реверсивный, внешний дренаж			
	Y	реверсивный, внутренний дренаж			

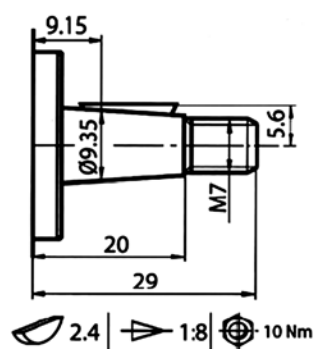
Группа насосов Z1

Боковые размеры

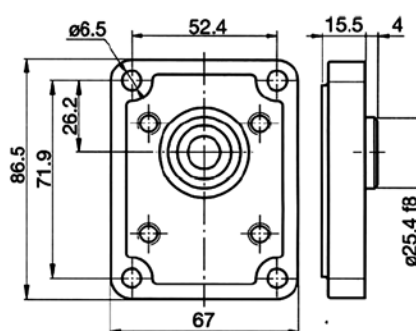


Тип насоса	L, мм
11	38,3
16	40,3
21	42,3
26	44,3
32	46,5
37	48,6
42	50,6
48	53
55	55,8
62	58,6
78	65
88	69

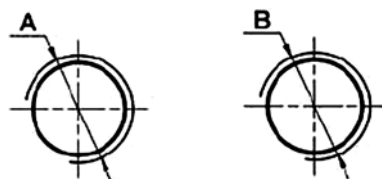
Вал



Фланец



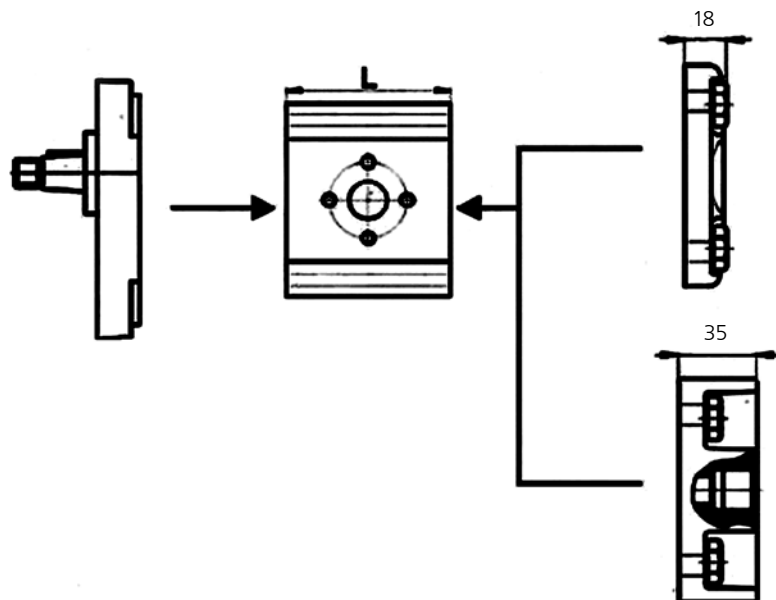
Присоединения



Всасывающий порт А	Нагнетательный порт В	Код присоединения
G 1/2	G 3/8	00
G 3/8	G 3/8	01
G 3/8	G 1/4	02
G 1/4	G 1/4	06

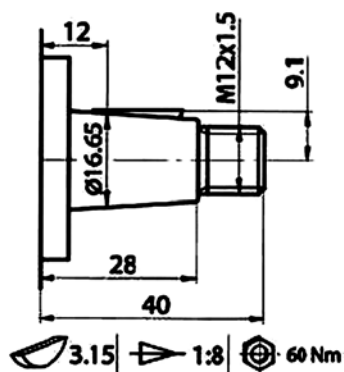
Группа насосов Z2

Боковые размеры

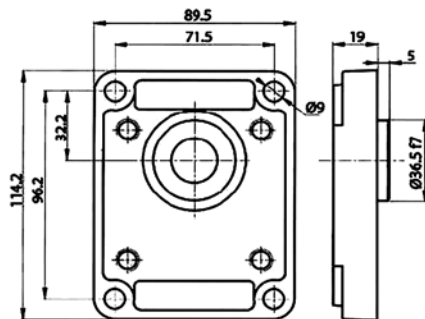


Тип насоса	L, мм
04	51
06	54
08	57
11	70
14	75
17	79
20	84
25	93
31	102

Вал

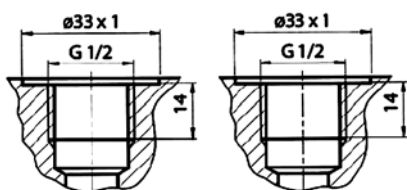


Фланец



Присоединения

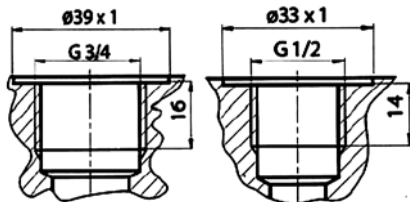
Код 34



Всасывающий

Нагнетательный

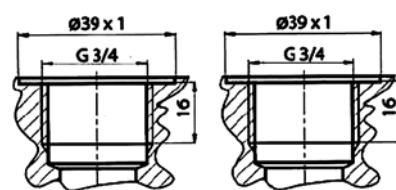
Код 35



Всасывающий

Нагнетательный

Код 41

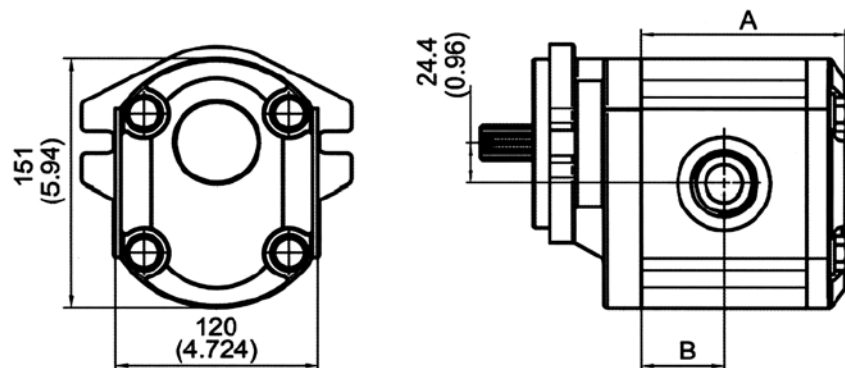


Всасывающий

Нагнетательный

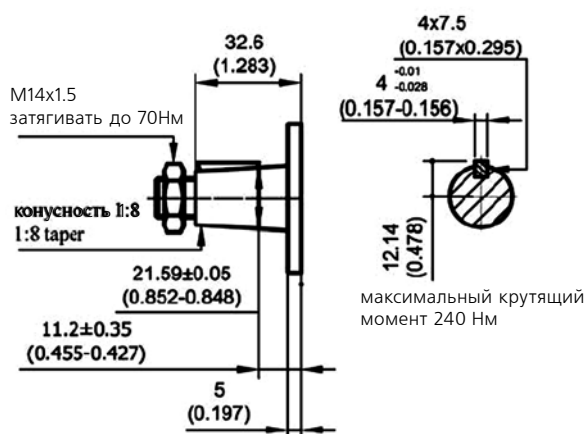
Группа насосов Z3

Боковые размеры

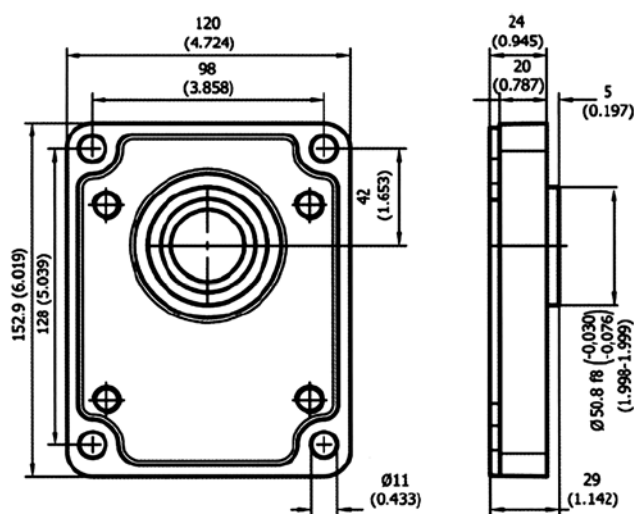


Тип насоса	A, мм	B, мм
20	100,8	38,5
25	104	40
30	107,2	41,6
35	110	43
40	114	45
45	117	46,5
50	120	48
55	123	49,5
60	126,5	51
64	129	52,5
70	132,9	54,5
80	138,6	57,3
90	145,6	60,8

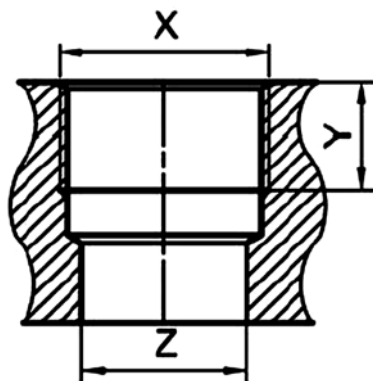
Вал



Фланец



Присоединения



Код присоединения	Всасывающий порт			Нагнетательный порт			Рекомендуется для типов насоса
	X	Y, мм	Z, мм	X	Y, мм	Z, мм	
64	G1	22	27	G1	22	27	20-50
65	G 1 1/4	22	33	G1	22	27	55-70
66	G 1 1/4	22	33	G 1 1/4	22	33	
67	G 1 1/2	24	38	G 1 1/4	22	33	80-90
68	G 1 1/2	24	38	G 1 1/2	24	38	